



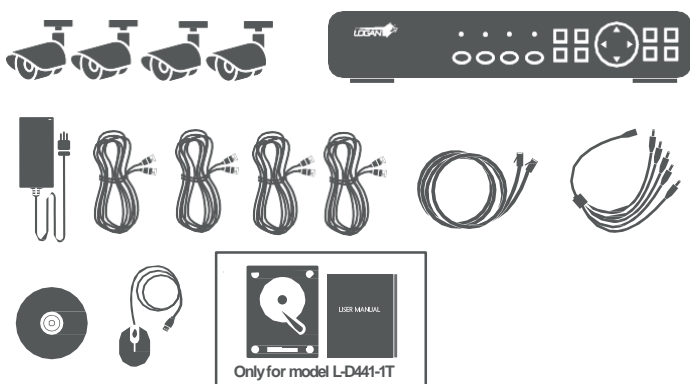
Guía de Configuración Serie AHD

Identifica tu Modelo

AHD SERIES LITE

Modelo: L-D441-T ✓
L-D842M-ND ✓ L-DX841M-ND ✓

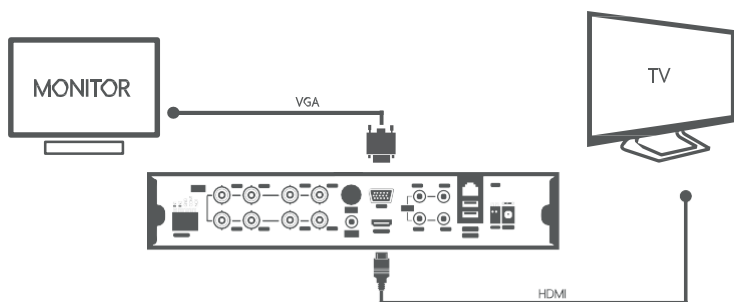
CONTENIDO DEL PRODUCTO



COMO CONECTAR EL EQUIPO

Paso 1: Conectar el DVR al monitor o al TV

Conectar un cable VGA o HDMI (no incluido) desde su monitor o TV al puerto de video en la parte posterior del DVR. Encender el monitor o TV y seleccionar la entrada de video correcta.

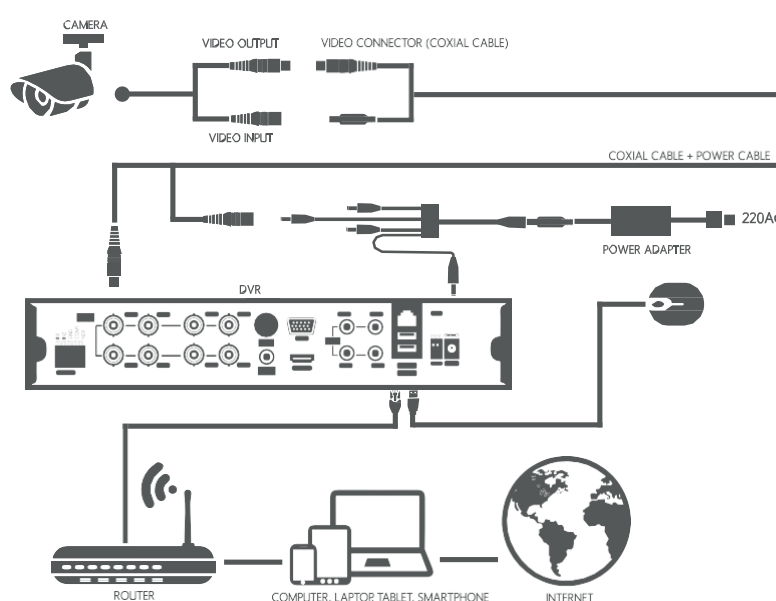


Paso 2: Conectado las Cámaras, Cable de Red y DVR.

- Conectar el BNC y corriente a la cámara usando el lado del cable BNC etiquetado como "To Camera Side Only".
- Usando el otro lado del cable BNC etiquetado como "To DVR Side Only", se conecta la entrada de video BNC directamente al DVR.

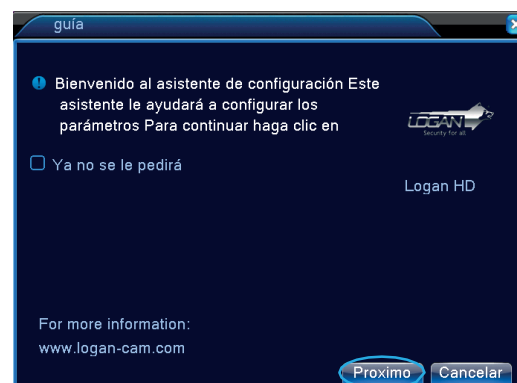
- Se conecta la energía a las cámaras conectándose a una de las puntas del cable multi splitter .
- Conectar el DVR a la energía usando la punta del multi power splitter etiquetado como "DVR POWER"
- Conectar el mouse al puerto USB ubicado en la parte posterior del DVR.
- Conectar el cable de red al puerto RJ-45 en la parte posterior del DVR.
- Conectar la otra punta del cable de red al dispositivo router con acceso a conexión internet.
- Conectar el adaptador de corriente a una toma de corriente de pared.

Nota: Asegúrese que todas las cámaras y cables estén conectados ante de energizar el sistema.



VISUALIZACIÓN INSTANTÁNEA MÓVIL CONFIGURACIÓN SENCILLA

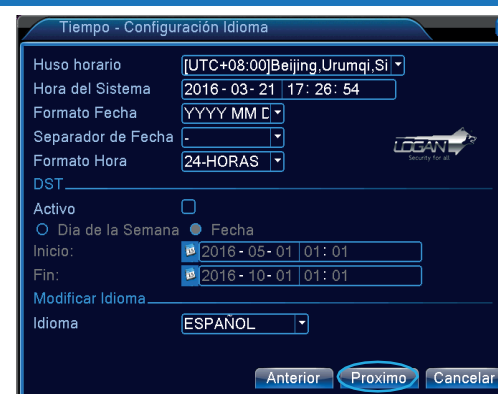
1 Presione <Proximo> para la siguiente pantalla.



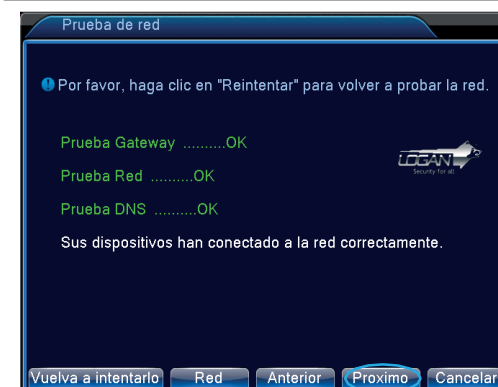
2 Iniciar sesión con usuario (defecto: admin) y contraseña (defecto: dejar en blanco), presione OK para continuar.



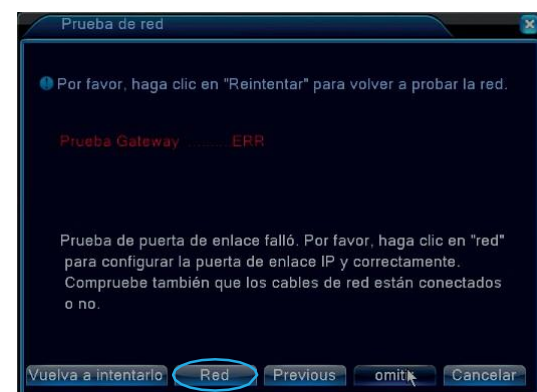
3 Establecer hora y fecha correspondiente a la zona horario de su país, presiona Proximo para continuar.



4 DVR realizara las pruebas para asegurar que exista una conexión al internet, para continuar presione Proximo



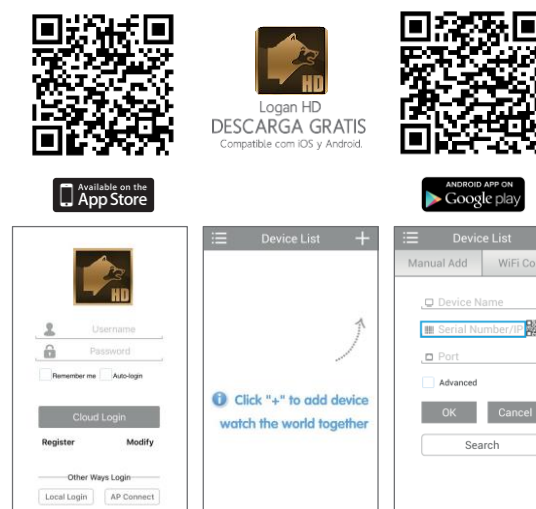
Si se le presenta un error seleccione el botón de <RED> y siga el siguiente pas, para continuar presione Red.



6 Asegurese de activar la opción DHCP y luego presione <OK> para continuar.



PROCEDER DESCARGANDO LA APP EN SU CELULAR SMARTPHONE Y AGREGANDO SU EQUIPO DE LA SIGUIENTE MANERA



Agregue el número serial de su equipo, el cual puede ubicar en la guía o en la barra de tareas de su DVR.

1 Modo escaneo codigo QR 2 Modo de número serial



Felicitaciones! Usted se puede conectar a través del internet para visualizar su equipo y reproducir videos desde cualquier lugar del mundo desde su teléfono inteligente.

Necesita ayuda? Visite www.logan-cam.com o contacte a nuestro equipo de soporte técnico al siguiente email: Support@logan-cam.com