

Batería de 12 Voltios

ESPECIFICACIONES DE LA BATERÍA GENERAL

Voltaje Nominal	12V
Capacidad Nominal (ciclo de carga 20h)	7Ah

DIMENSIONES

Altura Total (con terminales)	3,94 pulgadas (100mm)
Altura	3,70 pulgadas (94mm)
Longitud	5,94 pulgadas (151mm)
Anchura	2,56 pulgadas (65mm)
Peso	4,84 libras (2kg)

CARACTERÍSTICAS Capacidad a 77 °F (25°C)

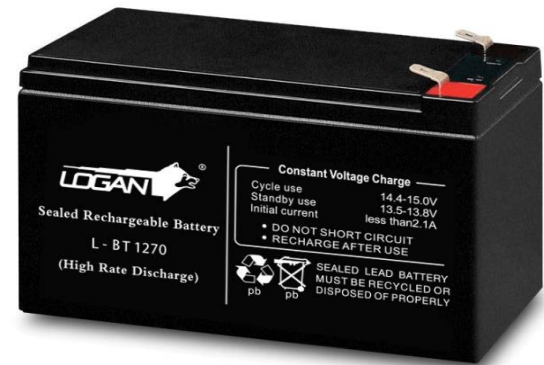
Ciclo de Carga	Carga total del ciclo
20hrs a 0,35A	7,0 Ah
10hrs a 0,65A	6,5 Ah
5hrs a 1,12A	5,6 Ah
1hrs a 4,20A	4,2 Ah
15min a 12,3A	3,1 Ah

Capacidad afectada por Temperatura (Ciclo de carga 20hrs)

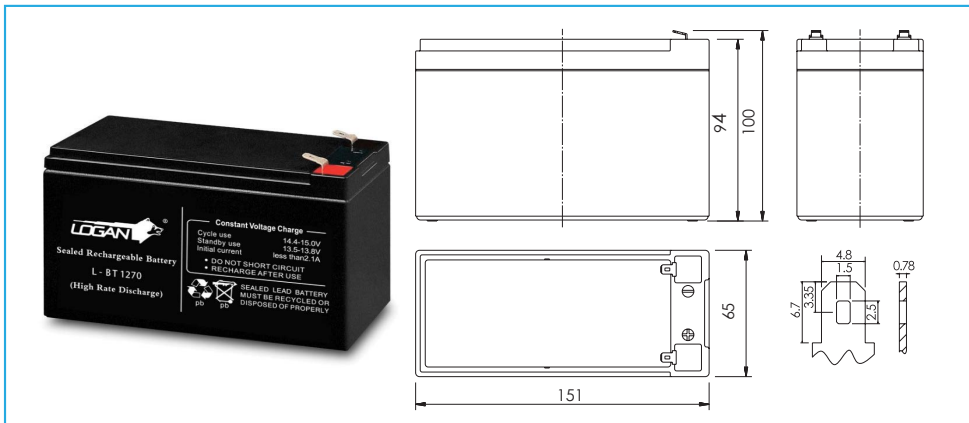
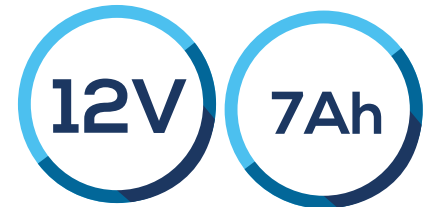
104°F (40°C)	102%
77°F (25°C)	100%
32°F (0°C)	85%
5°F (-15°C)	65%

Autodescarga 77°F (25°C)

Capacidad despues de 3 meses de almacenamiento	91%
Capacidad despues de 6 meses de almacenamiento	81%
Capacidad despues de 12 meses de almacenamiento	60%
Máxima corriente de salida	105 A (5S)



MODELO: L-BT1270



Característica de carga de voltaje

