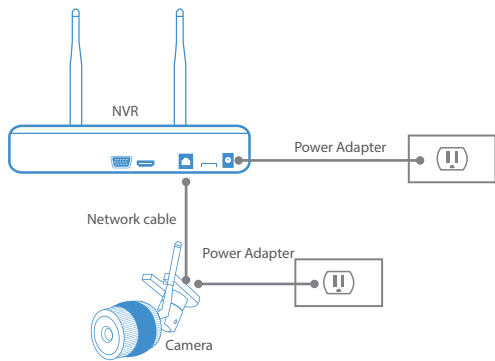




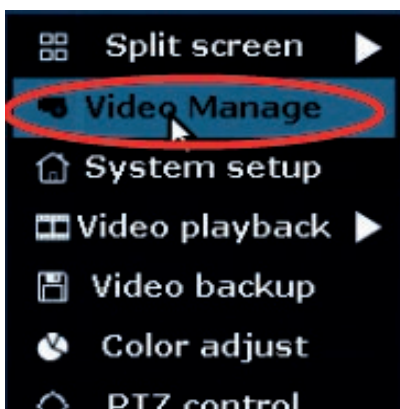
### Quick Guide Setup Linking Wireless Cameras

THIS PROCEDURE WILL HELP TO CONNECT YOUR NEW WIRELESS CAMERAS TO THE NVR

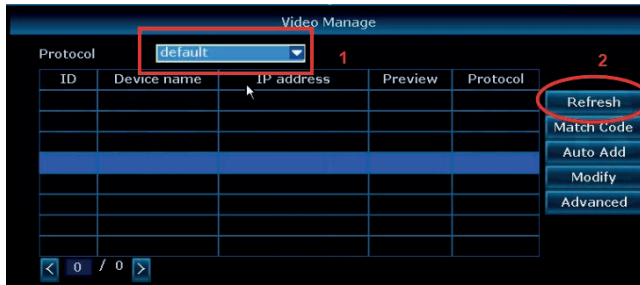
**1** Connect the new camera to the power supply, then connect it to the NVR's Ethernet port using a Ethernet cord.



**2** Press the right click in the NVR and select the Video Manage option



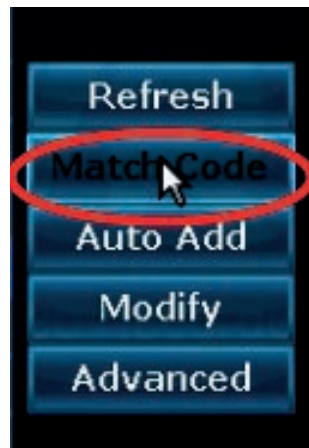
**3** In the Video Manage, select the default protocol and press Refresh to start the camera search



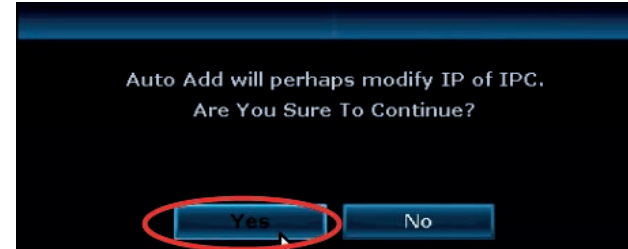
**4** Wait for a moment until an IP address appears with the N1 protocol



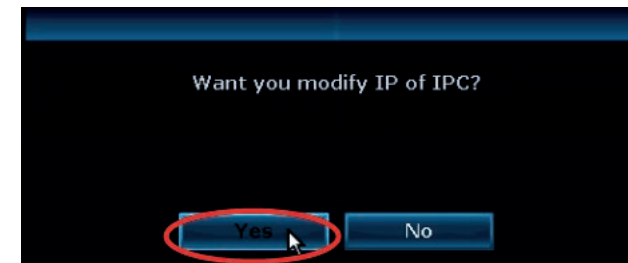
**5** Press the Match Code button to add the selected camera



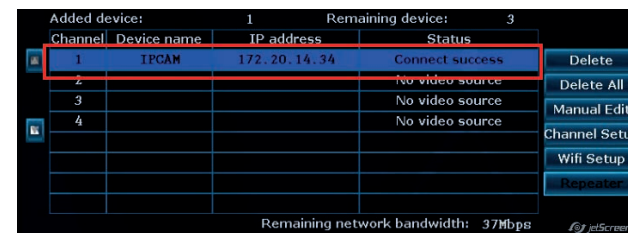
**6** Select Yes to continue with the procedure



**7** Select yes again to modify the Camera's IP address so the camera can link with the NVR Wirelessly

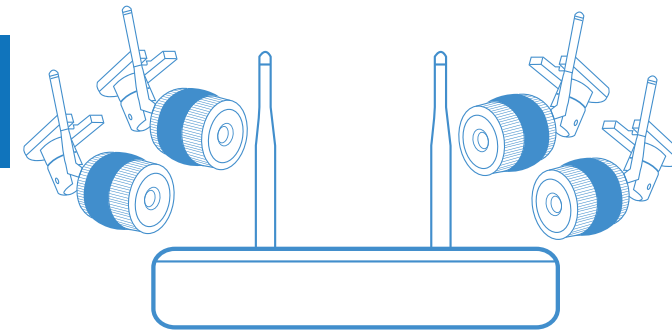


**8** Wait a moment until a "Connect Success" message appear in a list of the added devices, and the camera will work perfectly



You can then disconnect the Ethernet cord between the NVR and camera, as the data transmission between the camera and NVR has been successful wirelessly. Please repeat the same procedure for the rest of the cameras you want to link to your NVR manually.

Need help?  
Visit our web site [www.logan-cam.com](http://www.logan-cam.com)  
Contact our technical Support team from our help center [support.logan-cam.com](http://support.logan-cam.com)

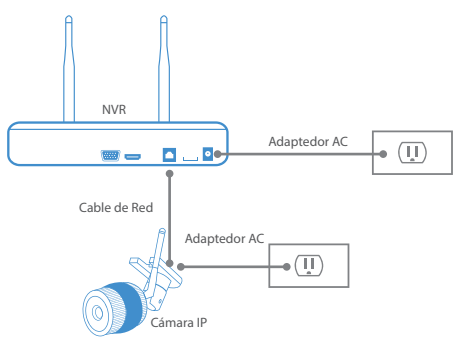




### Guía Rápida de Configuración Añadiendo Cámaras Inalámbricas

Este procedimiento ayudará a conectar sus nuevas cámaras inalámbricas al NVR

**1** Este procedimiento ayudará a conectar sus nuevas cámaras inalámbricas al NVR



**2** Presione el botón derecho del mouse en el NVR y seleccione la opción Gestión



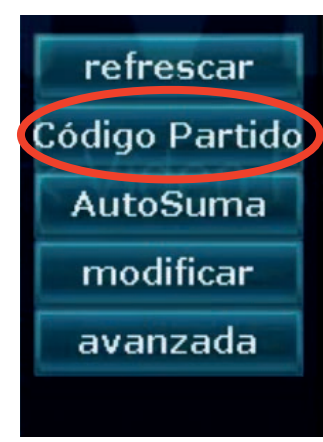
**3** En Gestión, selecciona el protocolo predeterminado y presiona Actualizar para iniciar la búsqueda de la cámara



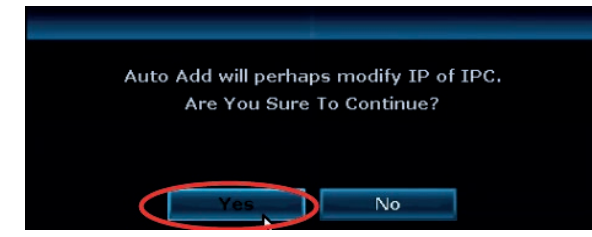
**4** Espere un momento hasta que aparezca una dirección IP con el protocolo N1



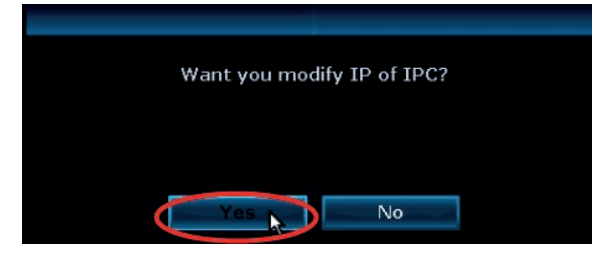
**5** Presione el botón Código Partido para agregar la cámara seleccionada



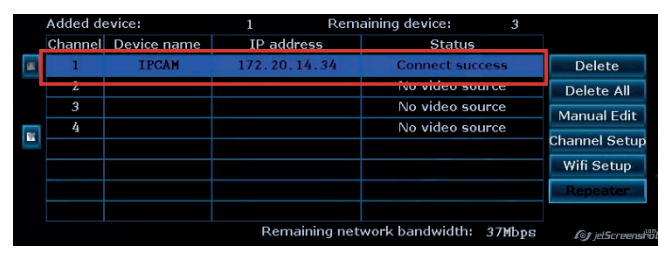
**6** Seleccione Sí para continuar con el procedimiento



**7** Seleccione Sí nuevamente para modificar la dirección IP de la cámara para que la cámara pueda vincularse con el NVR de forma inalámbrica



**8** Espere un momento hasta que aparezca el mensaje "Connect Success" en una lista de los dispositivos agregados, y la cámara empezará a funcionar



Luego puede desconectar el cable de Ethernet entre el NVR y la cámara, ya que la transmisión de datos entre la cámara y el NVR se realizó de forma inalámbrica. Repita el mismo procedimiento para el resto de las cámaras que desea vincular a su NVR manualmente

¿Necesitas ayuda?  
Visita nuestro sitio web [www.logan-cam.com](http://www.logan-cam.com)  
O contacta nuestro equipo de soporte técnico en [support@logan-cam.com](mailto:support@logan-cam.com)

